

## ZEN-BDM10 双模蓝牙模块规格书

### 1. 概述

ZEN-BDM10 蓝牙模块是基于 AC6926A 芯片设计，符合蓝牙 5.0 规范。此模块可以实现蓝牙 BLE/SPP 数据传输，语音传输，蓝牙音乐播放，U 盘/TF 卡音频解码，TF 读卡器等功能。模组引脚用邮票孔引出，可以方便地连接外围电路，极大地降低客户的应用难度及设计时间，为企业降低成本。本模块是音箱系统，智能家居等应用的极佳解决方案！

### 模组特征：

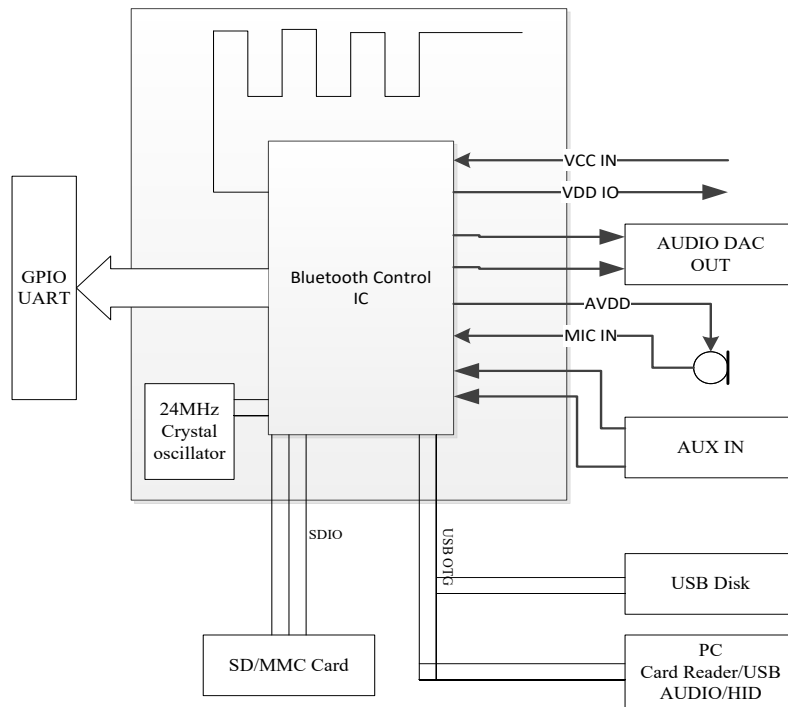
- 1) 符合蓝牙 5.0 规范
- 2) 支持 BLE 数据传输
- 3) 支持 HID Profile
- 4) 支持 GATT
- 5) 支持经典蓝牙协议(A2DP/AVRCP/HFP/SPP/HID )
- 6) 16 位立体声音频 DAC 输出
- 7) 12 位精度 1 路立体声音频 ADC，带有 MIC 放大电路
- 8) 支持 IIS 数字音频输出
- 9) 外部音频输入接口
- 10) 三路高速 UART 接口
- 11) USB 2.0 Full speed OTG 控制接口  
支持 U 盘，读卡器, USB 声卡，等应用
- 12) 支持 SDIO 可读写 SD/MMC 卡。
- 13) 模组内置 2.4G PCB 天线

### 主要应用领域：

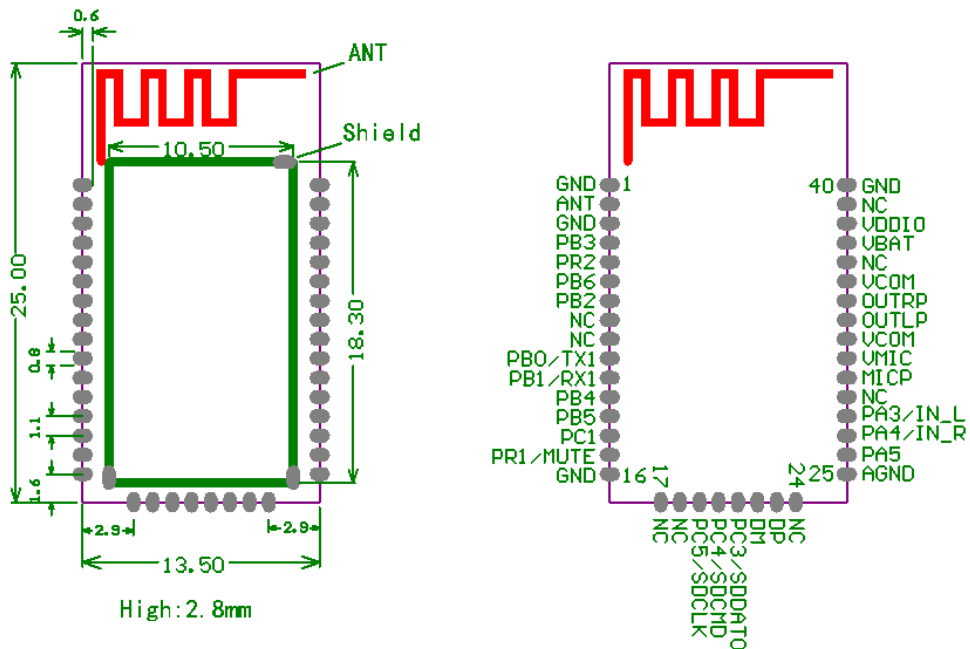
- 1) 蓝牙音箱
- 2) 智能家居
- 3) 数据传输

地址：上海市闵行区秀文路 908 号诺德国际 A 座 1202 室  
电话：021-64837686 传真：021-64822186  
网站：www.zenchant.com

## 2. 模块框图



## 3. 模块尺寸图及引脚功能说明

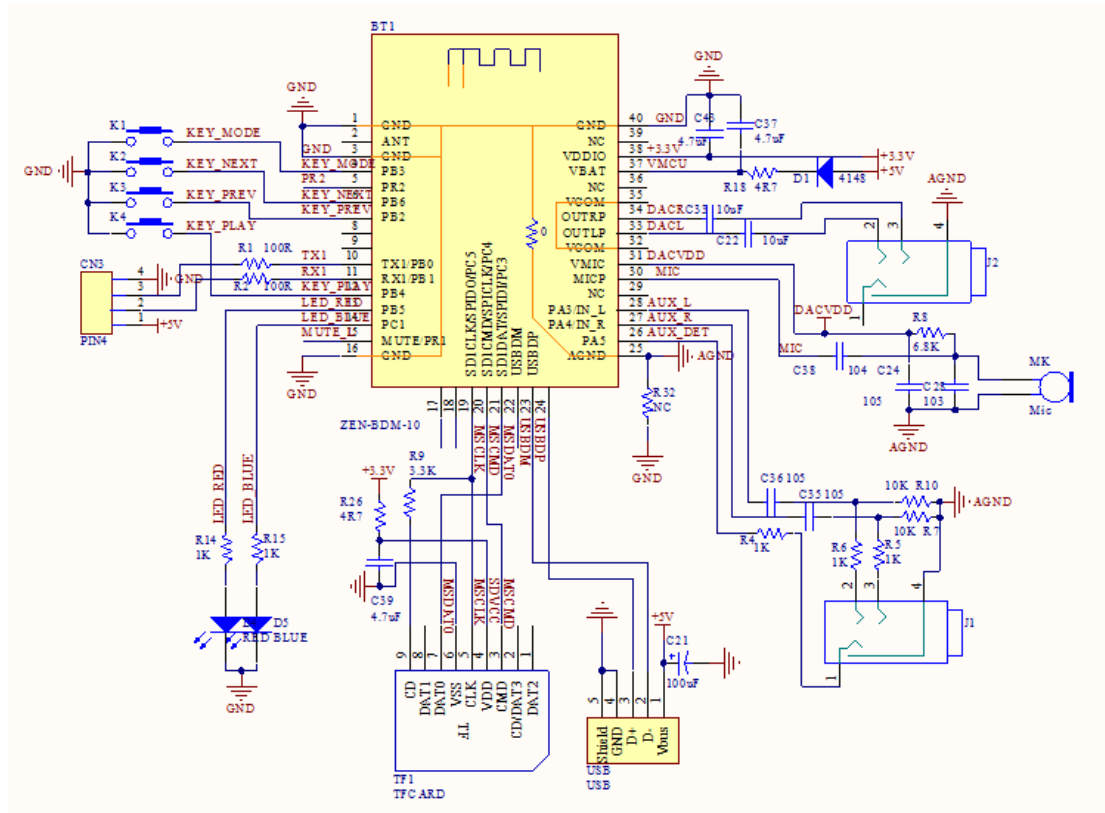


地址：上海市闵行区秀文路 908 号诺德国际 A 座 1202 室

电话：021-64837686 传真：021-64822186

网站：www.zenchant.com

## 4. 典型应用电路



## 5. 模块硬件功能规格

### 5.1 PMU Characteristics

Symbol	Parameter	Min	Typ	Max	Unit	Test Conditions
VBAT	Voltage Input	2.2	3.7	5.5	V	
VDDIO	Voltage output	--	3.3	--	V	VBAT = 5V,100mA
VMIC	ADC/DAC Voltage	--	3.1	--	V	VBAT = 5V,100mA
I <sub>VDDIO</sub>	Loading current	--	--	150	mA	VBAT =5V

### 5.2 IO Input/Out Electrical Logical Characteristics

IO Input Characteristics						
Symbol	Parameter	Min	Typ	Max	Unit	Test Conditions
V <sub>IL</sub>	Low-Level Input Voltage	-0.3	--	0.3* VDDIO	V	VDDIO = 3.3V

地址：上海市闵行区秀文路 908 号诺德国际 A 座 1202 室

电话：021-64837686 传真：021-64822186

网站：www.zenchant.com

$V_{IH}$	High-Level Input Voltage	0.7* VDDIO	3.3	--	V	$V_{BAT} = 5V, 100mA$
IO output characteristics						
$V_{OL}$	Low-Level Output Voltage	--	--	0.33	V	$V_{DDIO} = 3.3V$
$V_{OH}$	High-Level Output Voltage	2.7	--	--	V	$V_{DDIO} = 3.3V$

### 5.3 Internal Resistor Characteristics

Port	General Output	High Drive	Internal Pull-Up Resistor	Internal Pull-Down Resistor	Comment
PAx PCx	8mA	24mA	10K	10K	1. PR1 Default Out 0 2. PR2 Default Pull up 3. USBDP/DM default pull down
PBx	4mA	8mA	10K	10K	
PRx	8mA	10mA	10K	10K	
USBDP USBDP	4mA	--	1.5K	15K	

### 5.4 DAC Characteristics

Parameter	Min	Typ	Max	Unit	Test Conditions
Frequency Response	20	--	20K	Hz	1KHz/0dB 10Kohm Loading With A-Weighted Filter
THD+N	--	-69	--	dB	
S/N	--	95	--	dB	
Crosstalk	--	-80	--	dB	
Output Swing		1		Vrms	
Dynamic Range		90		dB	1KHz/-60dB 10Kohm Loading With A-Weighted Filter
DAC Output Power	11			mW	32 ohm Loading

### 5.5 ADC Characteristics

Parameter	Min	Typ	Max	Unit	Test Conditions
Dynamic Range		85		dB	1KHz/-60dB 10Kohm Loading With A-Weighted Filter
S/N		90		dB	1KHz/-60dB 10Kohm Loading With A-Weighted Filter
THD+N		-72		dB	
Crosstalk		-80		dB	

### 5.6 BT Characteristics

#### 5.6.1 Transmitter

##### Basic Data Rate

Parameter	Min	Typ	Max	Unit	Test Conditions
RF Transmit Power		0	4	dBm	25°C, Power Supply Voltage=5V 2441MHz
RF Power Control Range		20		dB	
20dB Bandwidth		950		KHz	

地址：上海市闵行区秀文路 908 号诺德国际 A 座 1202 室

电话：021-64837686 传真：021-64822186

网站：www.zenchant.com

Adjacent Channel Transmit Power	+2MHz		-40		dBm	
	-2MHz		-38		dBm	
	+3MHz		-44		dBm	
	-3MHz		-35		dBm	

Enhanced Data Rate

Parameter		Min	Typ	Max	Unit	Test Conditions
Relative Power			1.2		dBm	25°C, Power Supply Voltage=5V 2441MHz
$\pi/4$ DQPSK Modulation	DEVM RMS		6		%	
	DEVM 99%		10		%	
Accuracy	DEVM Peak		15		%	
Adjacent Channel Transmit Power	+2MHz		-40		dBm	
	-2MHz		-38		dBm	
	+3MHz		-44		dBm	
	-3MHz		-35		dBm	

## 5.6.2 Receive

Basic Data Rate

Parameter		Min	Typ	Max	Unit	Test Conditions
Sensitivity			-89		dBm	25°C, Power Supply Voltage=5V 2441MHz
Co-channel Interference Rejection			-13		dB	
Adjacent Channel Transmit Power	+1MHz		+5		dBm	
	+1MHz		+2		dBm	
	+2MHz		-37		dBm	
	-2MHz		-36		dBm	
	+3MHz		-40		dBm	
	-3MHz		-35		dBm	

Enhanced Data Rate



Parameter		Min	Typ	Max	Unit	Test Conditions
Sensitivity			-89		dBm	25°C, Power Supply Voltage=5V 2441MHz
Co-channel Interference Rejection			-13		dB	
Adjacent Channel Transmit Power	+1MHz		+5		dBm	
	+1MHz		+2		dBm	
	+2MHz		-37		dBm	
	-2MHz		-36		dBm	
	+3MHz		-40		dBm	
	-3MHz		-35		dBm	

地址：上海市闵行区秀文路 908 号诺德国际 A 座 1202 室

电话：021-64837686 传真：021-64822186

网站：www.zenchant.com

## 6. 产品选项

型号	说明	照片
ZEN-BDM10	通用版本	
ZEN-BDM10-A	带屏蔽罩版本	

## 7. 版本说明

日期	版次	说明
2020.08.13	V1.0	新建文档

地址：上海市闵行区秀文路 908 号诺德国际 A 座 1202 室

电话：021-64837686 传真：021-64822186

网站：www.zenchant.com